

Т-40М

Рис. 141. Тяга центральная Т25-4628050-Б.

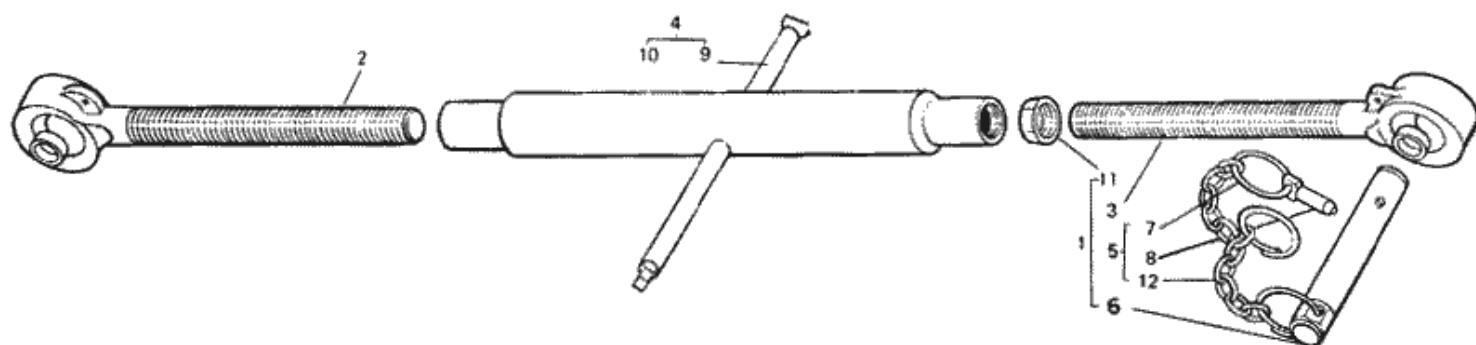


Рис. 141. Тяга центральная Т25-4628050-Б

№	Номер по каталогу	Наименование детали	К-о	К-о	К-о	К-о	К-о
	T404G28270	Тяга блокировки с кронштейном левая	0	0	1	1	0
	T404G28270	Тяга блокировки с кронштейном левая	0	0	1	1	0
	T40-4628260-У	Тяга блокировки с кронштейном левая	0	0	0	0	1
	T40-4628260	Тяга блокировки с кронштейном правая	0	0	1	1	0
	T40-4628260	Тяга блокировки с кронштейном правая	0	0	1	1	0
	T40-4028270-У	Тяга блокировки с кронштейном левая	0	0	0	0	1
	T25-46288050-В	Тяга центральная	0	0	1	1	0
	T25-46288050-В	Тяга центральная	0	0	0	0	1
	T25-46288050-В	Тяга центральная	0	0	1	1	0
3	T25-4628170	Винт задний	0	0	1	1	1
2	T25-4628160	Винт передний	0	0	1	1	1
6	T25-4628074-А	Палец	0	0	1	1	1
1	T25-4628070-А	Винт задний	0	0	1	1	1
7	A61.05.001	Кольцо	0	0	2	2	2
7	A61.05.001	Кольцо	0	0	1	1	1
5	15.62С16-А	Чека с кольцом	0	0	1	1	1
4	15.62С13-Б	Труба	0	0	1	1	1
11	15.62097	Контргайка	0	0	1	1	1
10	15.62092-Б	Труба	0	0	1	1	1
12	15.62091-А	Цепь 4-4Х28 ГОСТ 7070-75	0	0	1	1	1
9	15.62087-А	Рукоятка	0	0	1	1	1
8	15.62082-Б	Чека	0	0	1	1	1